

1. Назначение и общие сведения

Светильник подвесной на полупроводниковых источниках света (светодиодах) предназначен для освещения производственных и складских помещений, торговых залов, АЗС, авто/жд вокзалов.

Светильник устанавливается на тросовые подвесы, либо на несущую поверхность при помощи поворотного кронштейна (не входит в базовую комплектацию).

Регулировка освещенности осуществляется системой DALI.

Источник света, содержащийся в светильнике, может быть заменен только производителем или его сервисным агентом.

Светильник соответствует требованиям ТР ТС 004/2011 «О безопасности низковольтного оборудования», ТР ТС 020/2011 «Электромагнитная совместимость технических средств», ТР ЕАЭС 037/2016 «Об ограничении применения опасных веществ в изделиях электротехники и радиоэлектроники».

2. Основные технические характеристики

Габаритные размеры, Д x Ш x В, мм	345/945/1245/1545x55x80(89)
Масса нетто, кг	1,8 / 2 / 3 / 3,8
Предельный диапазон входных напряжений, В ¹	198-264
Частота, Гц	50
Коэффициент мощности	>0,95
Класс светораспределения по ГОСТ Р 54350	П ²
Тип кривой силы света по ГОСТ Р 54350	К, Г, Д, ассиметричная ²
Индекс цветопередачи, CRI	>80
Пульсация светового потока, %	<1
Срок службы светильников, часов	105 000
Степень защиты светильника от воздействия окружающей среды по ГОСТ 14254	IP65
Группа условий эксплуатации в части взаимодействия механических факторов по ГОСТ 17516.1-90	М3
Климатическое исполнение	УХЛ3.1
Диапазон рабочих температур, °С	От -20 до +40
Материал рассеивателя	Поликарбонат
Материал корпуса	Алюминий
Цвет корпуса	Серый
Текстура покрытия корпуса	Матовый

¹Питающая сеть должна быть защищена от коммутационных и грозовых импульсных помех.

Качество электроэнергии должно соответствовать ГОСТ 32144.

²В зависимости от маркировки.

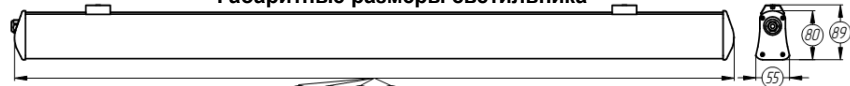
Расшифровка маркировки светильника (пример)

FG 50	76W ³	5000K ³	прозрачный ³	90 гр ³	IP65	DALI
Серия	Мощность светильника, Ватт	Цветовая температура, Кельвин	Тип рассеивателя	Угол раскрытия оптики, градусы	Степень защиты	Возможность диммирования по протоколу DALI

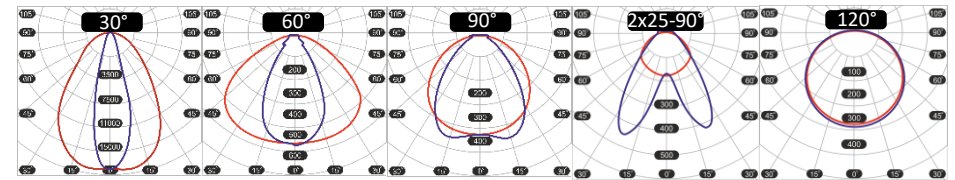
³В зависимости от исполнения

Комплектация	Дополнительная комплектация
- светильник в сборе - 1 шт.;	- тросовый подвес М4 микролифт (1,5м) - 2шт.;
- паспорт - 1 шт.;	- скоба-переходник (АКС004) - 2шт.;
- упаковка - 1 шт.;	- кронштейн поворотный (АКС010) - 2шт.
- скоба крепления - 2 шт.	

Габаритные размеры светильника



Диаграммы возможных кривых сил света

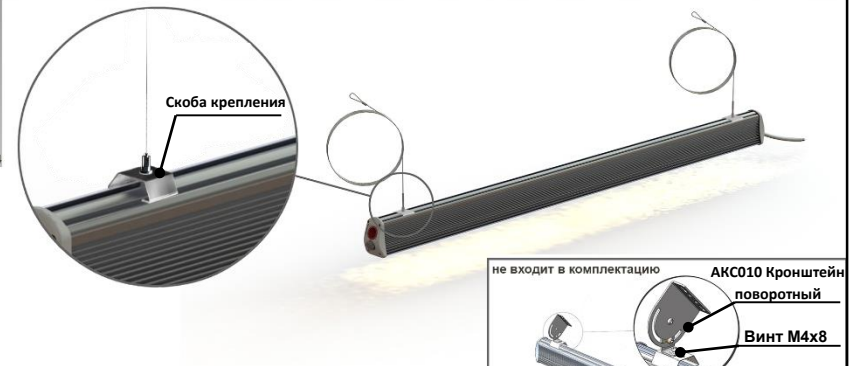


Тросовый способ подвеса

АКС002 Тросовый подвес



Не входит в комплектацию

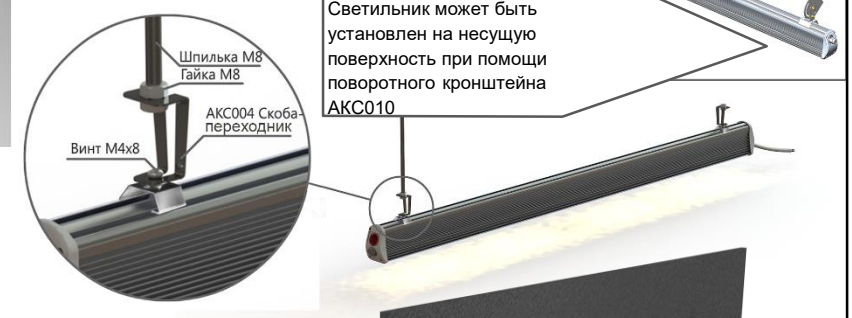


Способ подвеса на шпильку М8

АКС004 Скоба-переходник



Не входит в комплектацию



Накладной способом светильник крепится к несущей поверхности с помощью скоб крепления

3. Таблица светотехнических характеристик

Наименование	Цветовая температура, К	Тип рассеивателя ⁴	Мощность, Вт	Световой поток, лм ⁵	Световая эффективность, лм/Вт
FG 50 32W DALI	2700-6500К	Прозрачный	32	3710	116
FG 50 42W DALI		Опал	42	4610	110
FG 50 46W DALI		Линза 2x25-90°	46	5250	114
FG 50 57W DALI		Линза 30°	57	6270	110
FG 50 76W DALI		Линза 60°	76	8450	111
FG 50 112W DALI		Линза 90°	112	12800	114

⁴вторичная оптика устанавливается только с прозрачным рассеивателем

⁵световой поток указан для цветовой температуры в 5000К и линзы 2x25-90°